



# 2018학년도 수능대비 : Enter The Killer 수학 (가형)

## 제1장 조건해석이 킬러의 열쇠이다

조건을 해석하시오 [2016 5월시행 PNMIE 가형 30번 발췌]

실수 전체의 집합에서 정의된 연속함수  $f(x)$ 가 다음 조건을 만족시킨다.

$$(가) \int_1^2 f(x) dx = 3$$

$$(나) x < 3 \text{ 일 때, } f(x) = a \sin\left(\frac{\pi}{2}x\right) + b \cos\left(\frac{\pi}{2}x\right) + c \text{ 이다.}$$

(다)  $x \geq 3$  일 때, 다음이 성립한다.

$$\left(\int_k^x f(t) dt\right)^2 - \int_k^x f(t) dt - 2 \leq 0 \quad (k=1, 2)$$

이 문제의 (가),(나),(다) 조건이 의미하는 바를 해석해보자.

① (가),(나) 조건으로 할 수 있는 것은 무엇인가?

② (다) 조건의 부등식이 결국 뜻하는 것은 무엇인가?

③ (나)의 함수를 (다)조건에 이용할 수 있는가?

④ 연립방정식을 풀어보고, 더 이용할 수 있는 것이 있는지 알아보자.



# 2018학년도 수능대비 : Enter The Killer 수학 (가형)

제1장  
조건해석이  
킬러의  
열쇠이다

☛ 이제, 진짜 문제를 풀어봅시다 [2016 5월시행 PNMI 가형 30번]

실수 전체의 집합에서 정의된 연속함수  $f(x)$ 가 다음 조건을 만족시킨다.

$$(가) \int_1^2 f(x) dx = 3$$

$$(나) x < 3 \text{ 일 때, } f(x) = a \sin\left(\frac{\pi}{2}x\right) + b \cos\left(\frac{\pi}{2}x\right) + c \text{ 이다.}$$

(다)  $x \geq 3$  일 때, 다음이 성립한다.

$$\left(\int_k^x f(t) dt\right)^2 - \int_k^x f(t) dt - 2 \leq 0 \quad (k = 1, 2)$$

$f(1) + \int_1^4 f(t) dt = p\pi + q$  일 때,  $10p + q$ 의 값을 구하시오.

(단,  $p, q$ 는 정수이다.) [4점]



# 2018학년도 수능대비 : Enter The Killer 수학 (가형)

## 제1장 조건해석이 킬러의 열쇠이다

★ 다음 문제를 읽고 절차를 따라서 생각해봅시다. [문항출제 : 포카칩]

이차함수  $f(x) = x^2 - ax$ 와 실수  $t$ 에 대하여 좌표평면에서 중심이  $(t, f(t))$ 이고 반지름의 길이가  $r$ 인 원이 있다.  
이 원 위의 점  $Q$ 에 대하여 선분  $OQ$ 의 길이의 최솟값을  $g(t)$ 라 하자.  $g(t)$ 가 두 점에서만 미분 가능하지 않는다.

( $a, r$ 은 양수,  $O$ 는 원점)

(1) 절댓값 요소를 찾아보시오.

(2) 찾았다면, 그래프를 어떻게 그려야 할지 생각해보고,  
방법을 찾았다면 실행에 옮기시오.

(3) 위의 (2)번의 과정에서 미분불가능한 요소를 찾을 수 있습니까?  
그래프를 그려보지 않고 수식상에서만 찾을 수 있을까요?



# 2018학년도 수능대비 : Enter The Killer 수학 (가형)

## 제1장 조건해석이 킬러의 열쇠이다

**진짜문제입니다** [문항출제 : 포카칩]

이차함수  $f(x) = x^2 - ax$ 와 실수  $t$ 에 대하여 좌표평면에서 중심이  $(t, f(t))$ 이고 반지름의 길이가  $r$ 인 원이 있다. 이 원 위의 점  $Q$ 에 대하여 선분  $OQ$ 의 길이의 최솟값을  $g(t)$ 라 하자.  $g(t)$ 가 두 점에서만 미분가능하지 않을 때,  $a^2 + 4r^2$ 의 값을 구하시오. (단,  $a$ 와  $r$ 은 양의 상수이고,  $O$ 는 원점이다.) [4점]



# 2018학년도 수능대비 : Enter The Killer 수학 (가형) 조건해석:연습문제

01. 닫힌구간  $[-1, 4]$  에서 연속이고, 오직 한 점에서만 미분 불가능한 함수  $f(x)$  가 다음 조건을 만족시킨다.

(가)  $f(3) = 0$

(나) 함수  $f(x)$  는 구간  $[3, 4]$  에서 상수함수이고, 3이하의 자연수  $k$  에 대하여, 구간  $[3-k, 4-k]$  에서  $k$  차 이하의 다항함수의 일부이다.

(다) 
$$\lim_{x \rightarrow \frac{\pi}{2}^-} \frac{f\left(\sum_{k=1}^{4-n} e^{k \cos x} - 1\right) - 2n}{x - \frac{\pi}{2}} = \frac{(n+2)(n-3)(n-5)}{2}$$

$(n = 1, 2, 3)$

$\int_0^4 f(x) dx = a$  라 할 때,  $6a$  의 값을 구하시오. [4점] [출제: 스파르타쿠스]



# 2018학년도 수능대비 : Enter The Killer 수학 (가형) 조건해석:연습문제

02. 실수 전체의 집합에서 아래의 조건과 같이 정의된 함수  $f(x)$ 가 있다.

$$(가) f(0) = 0, \quad 2f\left(x + \frac{\sqrt{6}}{2}\right) - 2f(x) = \frac{3}{2}\sqrt{6}$$

( $x$ 는 모든실수)

$$(나) 0 < x \leq \frac{\sqrt{6}}{2} \text{ 일 때,}$$

$$\ln f(x) = 3\ln x - x^2 + \frac{3}{2}$$

(다)  $f(x) - k = 0$ 의 실근의  $x$ 좌표 중, 가장 작은 값을  $g(k)$ 라 한다.

$0 < k < 5$ 에서,  $g(k)$ 가 미분 불가능한 점의  $k$ 값을  $k_1, k_2$  라 하자. 이 때,  $3\ln 2 + \ln f\left(k_1 - \frac{\sqrt{6}}{2}\right) - \ln f(k_2)$ 의 값은  $\frac{q}{p} - \ln r$ 이다.  $10p - q + 6r$ 의 값을 구하시오. [4점] **[출제: 박주혁1]**

(단,  $0 < k_1 < k_2$  이고,  $p, q$ 는 서로 소인 정수)



# 2018학년도 수능대비 : Enter The Killer 수학 (가형) 조건해석:연습문제

03. 최고차항의 계수가 1인 이차함수  $f(t)$ 에 대하여 매개변수로 표현된 곡선

$$\begin{cases} x = t^3 - t^2 + t \\ y = (t-1)f(t) \end{cases}$$

가 다음 조건을 만족시킨다.

- (가)  $x$ 축에 수직인 임의의 직선과  $y$ 축에 수직인 임의의 직선 모두, 이 곡선과 한 점에서 만난다.  
(나) 곡선 위의 점  $(6, 7)$ 에서의 접선은 네 점  $(0, 0), (3, 0), (3, 3), (0, 3)$ 을 꼭짓점으로 하는 사각형과 만난다.

$f(4)$ 의 최댓값을  $M$ , 최솟값을  $m$ 이라 할 때,  $M-m$ 의 값은?

[2017학년도 PNMIE 5월] [4점]

- ① 10      ② 11      ③ 12      ④ 13      ⑤ 14







# 2018학년도 수능대비 : Enter The Killer

**제2장**  
**음함수미분은**  
**정말**  
**중요하다.**

## 001. [다음은 음함수 미분의 방법으로 풀수 있어야 한다.]

29. 양의 실수 전체의 집합에서 이계도함수를 갖는 함수  $f(t)$ 에 대하여 좌표평면 위를 움직이는 점 P의 시간  $t(t \geq 1)$ 에서의 위치  $(x, y)$ 가

$$\begin{cases} x = 2 \ln t \\ y = f(t) \end{cases}$$

이다. 점 P가 점  $(0, f(1))$ 로부터 움직인 거리가  $s$ 가 될 때 시간  $t$ 는  $t = \frac{s + \sqrt{s^2 + 4}}{2}$  이고,  $t=2$ 일 때 점 P의 속도는  $\left(1, \frac{3}{4}\right)$ 이다. 시간  $t=2$ 일 때 점 P의 가속도를  $\left(-\frac{1}{2}, a\right)$ 라 할 때,  $60a$ 의 값을 구하시오. [4점] **[2017학년도 6월 평가원]**



# 2018학년도 수능대비 : Enter The Killer

제2장  
음함수미분은  
정말  
중요하다.

## 002. [다음을 음함수 미분의 방법으로 풀수 있어야 한다.]

30. 좌표평면에서 곡선  $y = x^2 + x$  위의 두 점 A, B의  $x$ 좌표를 각각  $s, t$  ( $0 < s < t$ )라 하자. 양수  $k$ 에 대하여 두 직선 OA, OB와 곡선  $y = x^2 + x$ 로 둘러싸인 부분의 넓이가  $k$ 가 되도록 하는 점  $(s, t)$ 가 나타내는 곡선을  $C$ 라 하자. 곡선  $C$  위의 점 중에서 점  $(1, 0)$ 과의 거리가 최소인 점의  $x$ 좌표가  $\frac{2}{3}$ 일 때,  $k = \frac{q}{p}$ 이다.  $p+q$ 의 값을 구하시오. (단, 0는 원점이고,  $p$ 와  $q$ 는 서로소인 자연수이다.) [4점] [2014학년도 6월 평가원]



# 2018학년도 수능대비 : Enter The Killer

## 음함수미분 연습문제

### 001. [다음을 음함수 미분의 방법으로 풀수 있어야 한다.]

30. 좌표평면에서  $x, y$ 에 대한 연립부등식

$$\begin{cases} x \geq 0 \\ y \geq |e^x - 2| \end{cases}$$

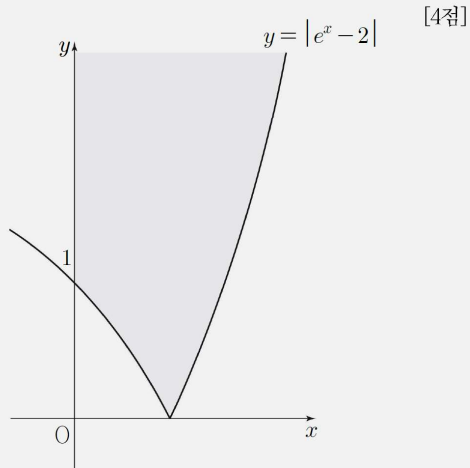
가 나타내는 영역을  $D$ 라 하자. 양의 실수  $t$ 에 대하여 영역  $D$ 의 서로 다른 네 점을 꼭짓점으로 하는 정사각형  $A$ 가 다음 조건을 만족시킨다.

- (가) 정사각형  $A$ 의 한 변의 길이는  $t$ 이다.  
(나) 정사각형  $A$ 의 한 변은  $x$ 축과 평행하다.

정사각형  $A$ 의 두 대각선의 교점의  $y$ 좌표의 최솟값을

$f(t)$ 라 할 때,  $f'(\ln 2) + f'(\ln 5) = \frac{q}{p}$ 이다.

$p+q$ 의 값을 구하시오. (단,  $p, q$ 는 서로소인 자연수이다.)





# 2018학년도 수능대비 : Enter The Killer

## 음함수미분 연습문제

### 002. [출제: 리듬농구]

실수 전체의 집합에서 정의된 미분가능한 함수  $f(x)$ 가 다음 조건을 만족시킨다.

$$(가) f(0) = 0, f(3) = 3, f(7) = 14, \int_3^7 f(x) dx = 32$$

(나) 모든 실수  $x$ 에 대하여  $f''(x) > 0$ 이다.

$t > f'(0)$ 인  $t$ 에 대하여 곡선  $y = f(x)$ 와 직선  $y = tx$ 로 둘러싸인 부분의 넓이를  $g(t)$ 라 하자.  $\int_1^2 tg''(t) dt$ 의 값을 구하시오. [4점]



# 2018학년도 수능대비 : Enter The Killer

## 음함수미분 연습문제

### 003. [리듬농구 변형문제]

음이 아닌 실수 전체의 집합에서 정의된 연속함수  $f(x)$ 가  
아래의 조건을 만족한다.

$$(가) f(x) > 0, f'(x) < 0$$

(나) 양수  $t$ 에 대하여, 곡선  $y=f(x)$ 와  $y$ 축,  $y=tx$ 로

둘러싸인 부분의 넓이가  $\frac{1}{4}\{\ln(t+1)-\ln t\}$  이다.

$$\int_{\frac{1}{2\sqrt{10}}}^{\frac{1}{2\sqrt{3}}} f(x)dx = \frac{b}{a} - \frac{1}{c} \ln\left(\frac{5}{6}\right) \text{ 이라 할 때,}$$

$a+b+c$ 의 값을 구하시오. (단,  $a, b$ 는 서로 소인 자연수)





# 2018학년도 수능대비 : Enter The Killer

## 제3장 절댓값 함수의 미분가능성

BASIC: 절댓값 함수의 미분가능성 & 구간분할 함수의 경우



# 2018학년도 수능대비 : Enter The Killer

## 제3장 절댓값 함수의 미분가능성

### Ex 01) [출제: 박주혁]

실수 전체에서 정의된 함수  $y = (x^2 - 2x + a)e^x$  가 있다.

아래 조건을 만족하는 함수  $|(x^2 - 2x + a)e^x - g(x)|$ 가  
미분 불가능한 점의 개수를  $f(t)$ 라 할 때,

함수  $(x^4 + bx^3 + cx^2 + dx + 1)f(x)$ 가 실수 전체의 집합에서  
연속이다. 이 때,  $a^2 + b^2 + c^2 + d^2$ 의 값을 구하시오 [4점]

(가)  $y = |(x^2 - 2x + a)e^x|$ 는 실수 전체에서 미분 가능하고,  
 $y = |(x^2 - 2x + a)e^x - n|$ 는  $0 < n < 1$ 에서 미분 불가능  
한 점이 3개 존재한다.

(나) 곡선  $h(x) = (x^2 - 2x + a)e^x$  위의 점  $(t, h(t))$  에서의  
접선의 방정식이  $y = g(x)$ 이다.





# 2018학년도 수능대비 : Enter The Killer

## 제3장 절댓값 함수의 미분가능성

### Ex 02) [출제 : Jns 2017RKM]

함수  $f(x) = \frac{ax^2}{x+1}$ 에 대하여 함수  $|f(x)+b|$ 가

$x = -1$ 에서만 미분가능하지 않을 때, 다음 조건을 만족시키는 모든 자연수  $a, b$ 의 순서쌍  $(a, b)$ 의 개수를 구하시오. [by JnS]

(가)  $1 \leq a \leq 20$

(나) 함수  $|f(x)+2b|$ 의 미분가능하지 않은 점의 개수가 2 이상이다.



# 2018학년도 수능대비 : Enter The Killer

## 제3장 절댓값 함수의 미분가능성

### 연습1) [리듬농구 변형문제]

함수  $f(x) = x - 4$ ,

$g(x) = \frac{\{xf(x) + n\}}{e^{-x}}$ 에 대하여, 집합  $S$ 를

$S = \{a \mid \text{함수 } |g(x) - t| \text{가 } x = a \text{에서 미분가능하지 않다.}\}$

라 하고, 집합  $S$ 의 원소의 갯수를  $h(t)$ 라 하자. 함수  $h(t)$ 가

서로 다른  $t = m_1, t = m_2$ 에서만 불연속일 때,  $(m_1)^2 + (m_2)^2$ 의 값을 구하시오. [4점] (단,  $n \neq 5, t$ 는 실수)



# 2018학년도 수능대비 : Enter The Killer

## 제3장 절댓값 함수의 미분가능성

### 연습02) [2015 4월 교육청]

$$\text{함수 } f(x) = \begin{cases} (x-2)^2 e^x + k & (x \geq 0) \\ -x^2 & (x < 0) \end{cases} \text{에 대하여}$$

함수  $g(x) = |f(x)| - f(x)$ 가 다음 조건을 만족하도록 하는  
정수  $k$ 의 개수는? [4점]

- (가) 함수  $g(x)$ 는 모든 실수에서 연속이다.
- (나) 함수  $g(x)$ 는 미분가능하지 않은 점이 2개다.



**2018학년도 수능대비 :**  
**Enter The Killer**

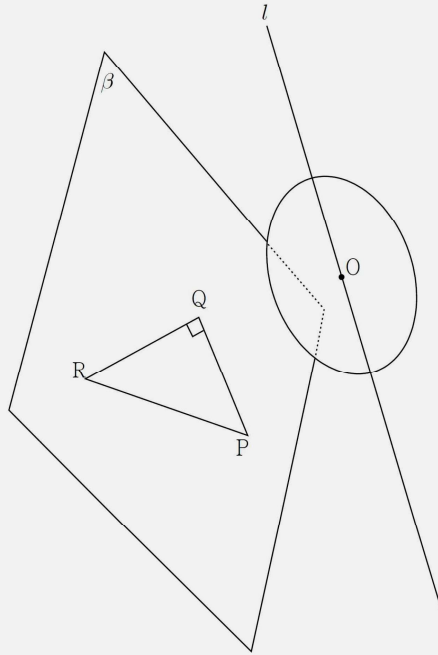


# 2018학년도 수능대비 : Enter The Killer

## 제4장 공간도형은 관찰이다.

### 01. 다음 절차대로 문제를 풀어보시오.

그림과 같이 길이가 4인 선분PR를 빗변으로 하는 직각이등변삼각형PQR이 평면 $\beta$ 위에 있고, 평면 $\beta$ 와 평행한 직선 $l$ 이 있다. 직선의 양끝이  $l$  위에 있고, 중심이 O인 원을  $C$ 라 하자. 원 $C$ 위를 움직이는 점 T에 대하여 점 T의 위치에 관계없이 선분RT의 길이가 항상 4이고, 직선 $l$ 과 평면  $\beta$ 사이의 거리는 선분OQ의 길이와 같다.



- ①  $OQ$ 와  $\beta$ 의 각을 구하여라
- ②  $OQ$ 와  $QR$ ,  $QP$ 와의 각을 구하여라
- ③  $QR$ 과  $OQ$ ,  $QP$ 와의 각을 구하여라
- ④  $QR$ 과 평면  $OPQ$ 와의 각을 구하여라
- ⑤  $OR$ 과 원  $C$ 와의 각을 구하여라.

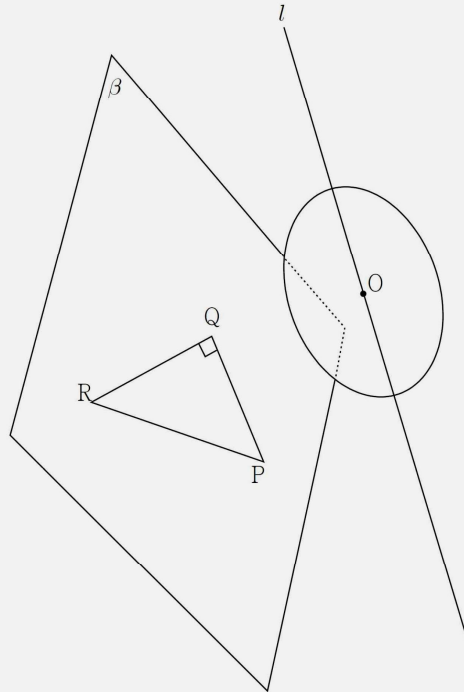


# 2018학년도 수능대비 : Enter The Killer

## 제4장 공간도형은 관찰이다.

### 01-1. 진짜 문제입니다. (문항제작 - 베르테르)

그림과 같이 길이가 4인 선분PR를 빗변으로 하는 직각이등변삼각형PQR이 평면 $\beta$ 위에 있고, 평면 $\beta$ 와 평행한 직선 $l$ 이 있다. 지름의 양끝이  $l$  위에 있고, 중심이 O인 원을  $C$ 라 하자. 원  $C$ 위를 움직이는 점 T에 대하여 점 T의 위치에 관계없이 선분RT의 길이가 항상 4이고, 직선 $l$ 과 평면  $\beta$ 사이의 거리는 선분OQ의 길이와 같다. 원  $C$ 를 포함하는 평면과 평면OPQ가 이루는 예각 크기를  $\theta$ 라 할 때,  $\cos\theta = \frac{\sqrt{6}}{3}$ 을 만족시킨다. 원  $C$ 의 반지름의 길이가  $r$ 일 때,  $\overline{OQ}+r$ 의 값을 구하시오.



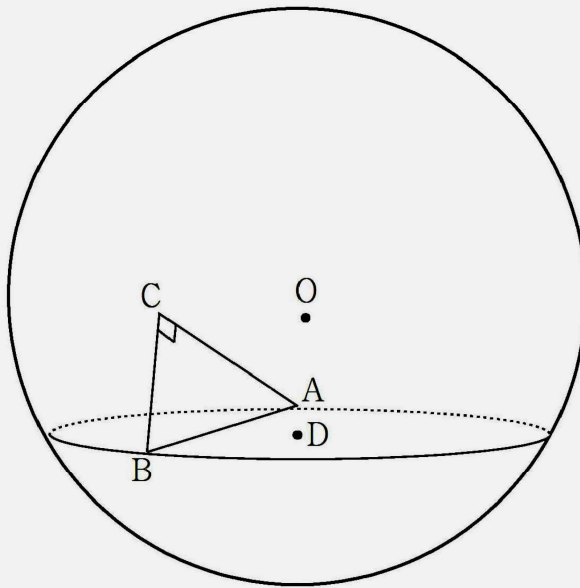


# 2018학년도 수능대비 : Enter The Killer

## 제4장 공간도형은 관찰이다.

### 02. 다음 절차대로 문제를 풀어보시오.

Ex I) 그림과 같이 중심이  $O$ 인 구  $S$  위의 세 점  $A, B, C$ 가  $\overline{BC} = \overline{CA} = 5\sqrt{2}$ ,  
 $\angle ACB = \frac{\pi}{2}$ 를 만족시키고, 점  $O$ 에서 직선  $BC$ 에 내린 수선의 길이는  $\frac{5\sqrt{6}}{2}$   
 이다. 구  $S$ 가 선분  $AB$ 를 포함하는 평면  $\alpha$ 와 만나서 생기는 원의 넓이가  $30\pi$   
 이고, 이 원의 중심을  $D$ 라 하자.  
 (단, 점  $C$ 의 평면  $\alpha$  위로의 정사영은 원 외부에 있다.)



- ① 삼각형  $ABC$ 의 옆면에서 본 그림을 그리시오.  
 (평면  $\alpha$ 와, 삼각형  $ABC$ 가 선으로 보이는 시야)
- ② 그리고  $C$ 의 평면  $\alpha$  위로의 정사영  $C'$ 를 작도하여,  
 길이조건/각도 조건을 구하여라.
- ③ 중심이  $D$ 인 원이 보이는 시야(위에서 본 그림)를 그려보고,  
 길이조건/각도 조건을 구하여라.

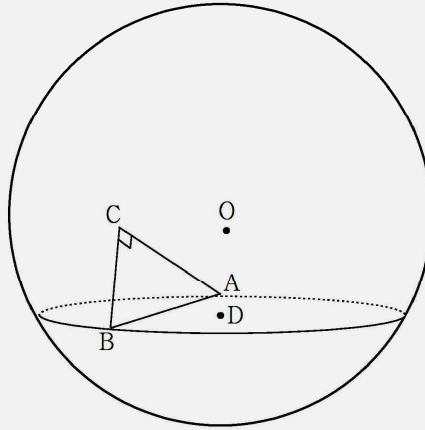


# 2018학년도 수능대비 : Enter The Killer

## 제4장 공간도형은 관찰이다.

### 02-1. 진짜 문제입니다. (문항제작 - 베르테르)

그림과 같이 중심이  $O$ 인 구  $S$  위의 세 점  $A, B, C$ 가  $\overline{BC} = \overline{CA} = 5\sqrt{2}$ ,  $\angle ACB = \frac{\pi}{2}$ 를 만족시키고, 점  $O$ 에서 직선  $BC$ 에 내린 수선의 길이는  $\frac{5\sqrt{6}}{2}$ 이다. 구  $S$ 가 선분  $AB$ 를 포함하는 평면  $\alpha$ 와 만나서 생기는 원의 넓이가  $30\pi$ 이고, 이 원의 중심을  $D$ 라 할 때, 평면  $BCD$ 가 평면  $\alpha$ 와 이루는 각의 크기를  $\theta$ 라 하자.  $\frac{4}{\tan^2 \theta}$ 의 값을 구하시오. (단, 점  $C$ 의 평면  $\alpha$  위로의 정사영은 원 외부에 있다.)







# 2018학년도 수능대비 : Enter The Killer

## 제4장 공간도형은 관찰이다.

### Ex 01) [베르테르 변형]

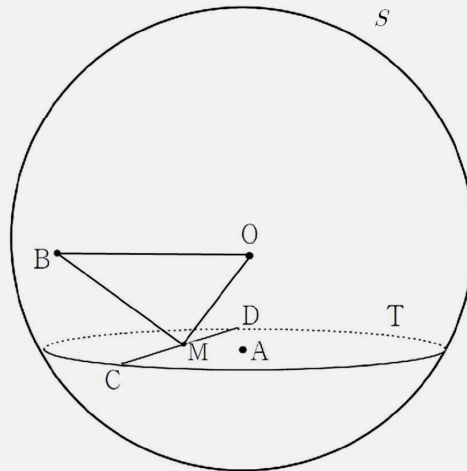
반지름의 길이가 10이고 중심이  $O$ 인 구  $S$ 와 평면  $\alpha$ 가 만나서 생기는 교선  $T$ 의 중심을  $A$ 라 하자. 구  $S$ 위의 점 중에서 평면  $\alpha$ 로부터의 거리가 1인 점  $B$ 와 원  $T$ 위의 두 점  $C, D$ 에 대하여, 선분  $CD$ 의 중점을  $M$ 이라 할 때, 다음 조건을 만족한다.

- (가) 네 점  $O, A, B, M$ 은 한 평면위에 있다.  
(나) 삼각형  $OBM$ 은 직각 이등변 삼각형이다.

삼각형  $OBC$ 와 평면  $\alpha$ 가 이루는 각을  $\theta$ 라 할 때,  $\cos^2 \theta = \frac{q}{p}$ 라

하자.  $p + q$ 의 값을 구하시오. [4점]

(단, 점  $B$ 의 평면  $\alpha$ 위로의 정사영은 직선  $CD$ 에 대하여 점  $A$ 와 반대편에 있고,  $p, q$ 는 서로 소인 자연수이다.)



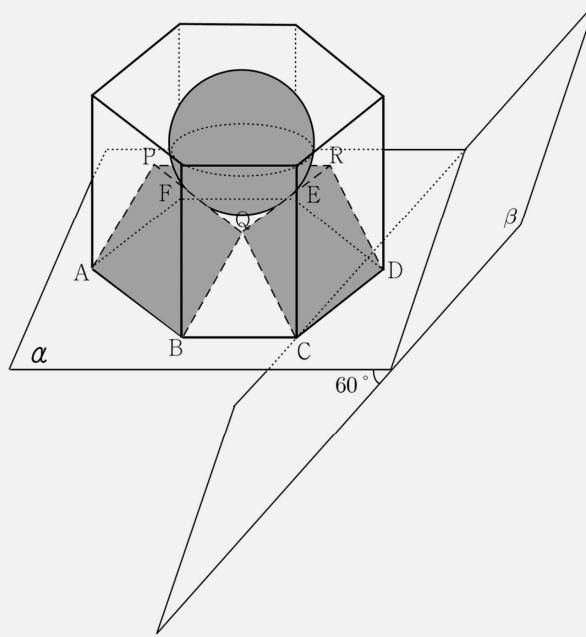


# 2018학년도 수능대비 : Enter The Killer

## 제4장 공간도형은 관찰이다.

Ex 02) [베르테르]

그림과 같이 평면  $\alpha$  위의 한 변의 길이가 6인 정육각형 ABCDEF를 밑면으로 하는 정육각기둥이 있다. 반지름의 길이가  $\sqrt{6}$  인 구가 정사각형 PQBA, QRDC, RPFE의 세 변 PQ, QR, RP와 접하고, 평면  $\alpha$ 와 평행한 육각기둥의 밑면과 접할 때, 물음에 답하시오.



① 육각기둥의 높이는?

- ①  $3\sqrt{6} + \sqrt{3}$     ②  $2\sqrt{6} + 3$     ③  $4 + 2\sqrt{3}$     ④  $4 + 3\sqrt{2}$     ⑤  $3\sqrt{6} + 2\sqrt{2}$

② 위의 그림과 같이 평면  $\alpha$ 와  $60^\circ$ 의 각을 이루는 평면을  $\beta$ 라 하자. 태양광선이 평면  $\alpha$ 에 수직으로 비출 때, 구와 세 정사각형 PQBA, QRDC, RPFE에 의해 평면  $\beta$ 위에 생기는 그림자의 넓이는?  
(단, 육각기둥의 모든 면은 투명하다.)

- ①  $\frac{3}{2}\pi + 48 + 4\sqrt{3}$   
 ②  $3\pi + 18 + 72\sqrt{3}$   
 ③  $6\pi + 12 + 48\sqrt{6}$   
 ④  $6\pi + 12 + 72\sqrt{3}$   
 ⑤  $3\pi + 24 + 8\sqrt{3}$



# 2018학년도 수능대비 : Enter The Killer

## 제4장 공간도형은 관찰이다.

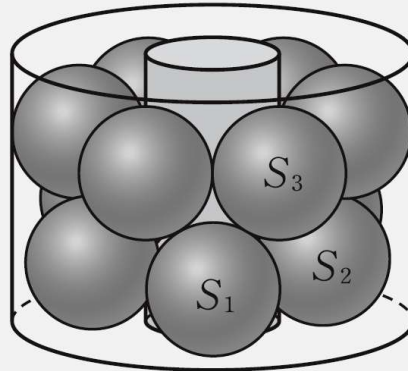
### 훈련 01) - 무조건 2가지 풀이가 나와야 합니다.

그림과 같이 중심이 같고 반지름의 길이가 1, 3인 두 원을 각각 밑면으로 하는 두 원기둥의 사이에 반지름의 길이가 1인 구 12개가 서로 외접하면서 들어 있다. 아래쪽에 있는 6개의 구 중에서 서로 외접하는 두 구를  $S_1, S_2$ 라 하고 위쪽에 있는 구 중에서 구  $S_1, S_2$ 에 모두 접하는 구를  $S_3$ 이라고 하자.

세 구  $S_1, S_2, S_3$ 의 중심을 각각  $O_1, O_2, O_3$ 이라고 할 때, 평면  $O_1O_2O_3$ 과 원기둥의 밑면이 이루는 예각의 크기를  $\theta$ 라고 하자.  $\cos \theta$ 의 값은?

(단, 아래쪽에 있는 6개의 구는 반지름의 길이가 3인 원을 밑면으로 하는 원기둥의 밑면에 모두 접하고, 위쪽에 있는 구는 모두 아래쪽에 있는 구 2개와 각각 외접하며, 두 원기둥의 높이는 모두 3 이상이다.)

- ①  $\frac{2\sqrt{3}-3}{4}$       ②  $\frac{2\sqrt{3}-3}{3}$       ③  $\frac{2\sqrt{3}-3}{2}$   
 ④  $\frac{\sqrt{3}-1}{2}$       ⑤  $\frac{2\sqrt{3}-2}{3}$





# 2018학년도 수능대비 : Enter The Killer

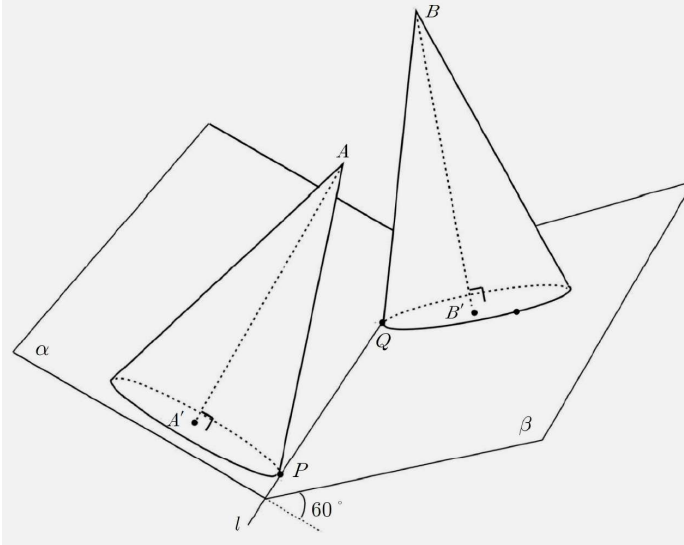
## 제4장 공간도형은 관찰이다.

### 훈련 02) [베르테르 변형]

직원뿔 두 개가 그림과 같이 두 평면  $\alpha, \beta$ 에 놓여있다.  
두 직원뿔의 반지름과 높이는 각각  $2, 2\sqrt{3}$ 으로 서로 같다.  
 $P, Q$ 는 두 원뿔과 평면  $\alpha, \beta$ 의 교선과의 접점이고, 점  $R$ 은  
원뿔의 밑면과 평면  $\beta$ 의 교선위를 회전하며, 다음의 조건을  
만족한다.

- (가)  $AA' \perp \alpha, BB' \perp \beta, \angle QB'R = \theta$   
(나)  $\overline{A'R}$ 이 최대인 경우의  $\sec^2\theta$ 값은  $\frac{16}{9}$ 이다.

삼각형  $ABB'$ 의 평면  $\alpha$ 위로의 정사영의 넓이를  $S$ 라 할 때,  
 $4S^2$ 의 값을 구하시오. [4점]



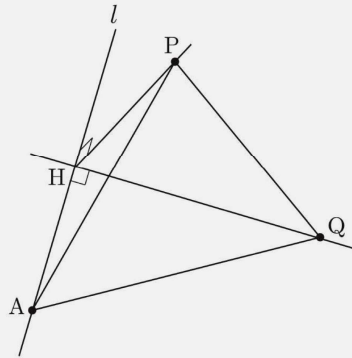


# 2018학년도 수능대비 : Enter The Killer

## 제4장 공간도형은 관찰이다.

### 훈련 03) [출제: 리듬농구]

그림과 같이 직선  $l$  위의 점  $H$ 에 대하여 두 직선  $PH$ ,  $QH$ 는 직선  $l$ 에 각각 수직이고, 두 직선  $PH$ ,  $QH$ 가 이루는 예각의 크기는  $60^\circ$ 이다. 직선  $l$  위의 점  $A$ 가  $\overline{AH}=2$ ,  $\overline{AP}=2\sqrt{2}$ 를 만족시키고, 두 평면  $PHA$ ,  $PAQ$ 가 서로 수직일 때,  $\overline{PQ}^2$ 의 값은? [4점]





# 2018학년도 수능대비 : Enter The Killer

## 제4장 공간도형은 관찰이다.

### 훈련 04) [출제: 포카칩]

좌표공간에서 두 평면  $\alpha$ ,  $\beta$ 의 방정식이 각각

$$\alpha: y + \sqrt{2}z = 10, \quad \beta: \sqrt{2}x + y = 5$$

이다. 평면  $\alpha$  위에 직선 AB가 있고, 이 선분의 방향벡터를  $(3, a, 1)$ 이라 할 때, 직선 AB의 평면  $\beta$  위로의 정사영을 직선 CD라 하자. 두 평면  $\alpha$ ,  $\beta$ 의 교선과 직선 CD가 이루는 각의 크기를  $\theta$ 라 할 때,  $\cos^2 \theta = \frac{q}{p}$ 이다.  $p+q$ 의 값을 구하시오. (단,  $a$ 는 상수이고,  $p$ 와  $q$ 는 서로소인 자연수이다.)



# 2018학년도 수능대비 : Enter The Killer

## 제5장 벡터와 조건해석

### 훈련 01) [2013학년도 9월 평가원]

29. 좌표공간에서 네 점  $A_0, A_1, A_2, A_3$ 이 다음 조건을 만족시킨다.

$$(가) \quad |\overrightarrow{A_0A_2}| = |\overrightarrow{A_1A_3}| = 2$$

$$(나) \quad \frac{1}{2} \overrightarrow{A_0A_3} \cdot \left( \overrightarrow{A_0A_k} - \frac{1}{2} \overrightarrow{A_0A_3} \right) = \cos \frac{3-k}{3} \pi \quad (k = 1, 2, 3)$$

$|\overrightarrow{A_1A_2}|$ 의 최댓값을  $M$ 이라 할 때,  $M^2$ 의 값을 구하시오. [4점]



# 2018학년도 수능대비 : Enter The Killer

## 제5장 벡터와 조건해석

### 훈련 02) [출제:베르테르]

좌표공간에서 다음조건을 만족하도록 네 점  $A_0, A_1, A_2, A_3$ 를 잡는다.

$$(가) \quad |\overrightarrow{A_0A_1}| = 2\sqrt{3}, \quad \overrightarrow{A_0A_1} \cdot \overrightarrow{A_0A_2} = |\overrightarrow{A_0A_2}| = 6$$

$$(나) \quad \overrightarrow{A_0A_3} \cdot \left(\frac{9}{8}\overrightarrow{A_0A_3} - \overrightarrow{A_0A_k}\right) = |4k - 10| \quad (k = 1, 2, 3)$$

두 평면  $A_1A_2A_3, A_0A_1A_3$ 이 서로 이루는 각의 크기를  $\theta$ 라 할 때,  
 $12\tan^2\theta$ 의 값을 구하시오. [4점]





# 2018학년도 수능대비 : Enter The Killer

## 제5장 벡터와 조건해석

### 연습 01) [2017학년도 대수능] - 5가지 풀이 해설강의 꼭듣기

한 모서리의 길이가 4인 정사면체 ABCD에서 삼각형 ABC의 무게중심을 O, 선분 AD의 중점을 P라 하자. 정사면체 ABCD의 한 면 BCD 위의 점 Q에 대하여 두 벡터  $\overrightarrow{OQ}$ 와  $\overrightarrow{OP}$ 가 서로 수직일 때,  $|\overrightarrow{PQ}|$ 의 최댓값은  $\frac{q}{p}$ 이다.  $p+q$ 의 값을 구하시오. (단,  $p, q$ 는 서로소인 자연수이다.)

[4점]



# 2018학년도 수능대비 : Enter The Killer

## 제5장 벡터와 조건해석

### 연습 02) [베르테르변형]

평면  $\alpha$  위에 길이가  $2\sqrt{3}$  인 선분  $QR$ 이 있고,  
평면  $\alpha$  위가 아닌 곳에 두 점  $P, S$ 가 있다. 두 점의  
평면  $\alpha$  위로의 정사영을 각각  $P', Q'$ 라 하자.

- (가)  $|\overrightarrow{PQ}| = \sqrt{13}, |\overrightarrow{RS}| = 5$   
(나)  $\overrightarrow{QR} \cdot \overrightarrow{QP} = 0, \overrightarrow{QR} \cdot \overrightarrow{RS'} = 0$   
(다)  $\overrightarrow{PQ} \cdot \overrightarrow{P'Q} = 9, \overrightarrow{RS} \cdot \overrightarrow{RS'} = 9$

이 때, 직선  $PS$ 와 직선  $RS'$ 의 거리를  $l$ 이라 할 때,  $l^2$ 을  
구하시오. [4점] (단, 선분  $P'S'$ 와 선분  $QR$ 은 한 점에서 만나고,  
선분  $PS$ 는 평면  $\alpha$ 와 만나지 않는다.)



# 2018학년도 수능대비 : Enter The Killer

## 제5장 벡터와 조건해석

### 연습 03) [베르테르변형]

좌표공간에서  $T(0, 0, \sqrt{3})$ 를 중심으로 하고 반지름이 3인 구  $S$ 가 있고, 구  $S$ 가 평면  $my - z = 0 (m > 0)$ 와 만나서 생기는 원을  $C$ 라 하자.

- (가) 원  $C$ 의 중심은  $P$ 이고, 직선  $OP$ 가 원  $C$ 와 만나는 점 중에서  $z$ 좌표가 양수인 점을  $Q$ 라 한다. ( $O$ 는 원점)
- (나) 원  $C$ 가  $x$ 축과 만나는 두 점을  $A, B$ 라 하고, 평면  $AQT$ 와 평면  $APT$ 이 이루는 예각의 크기를  $\theta$ 라 한다.
- (다)  $\overline{OP} : \overline{OQ} = 1 : 3$

위 조건을 만족하는  $\sin\theta = k$ 라 할 때,  $64k^2$ 의 값을 구하시오.



# 2018학년도 수능대비 : Enter The Killer

## 제5장 벡터와 조건해석

### 연습 04) [베르테르]

좌표공간에서 점  $A(0, 0, 2\sqrt{2})$ 와 평면  $y = z - 4\sqrt{2}$  위를 움직이는 점  $P$ 가 다음조건을 만족시킬 때, 점  $P$ 가 나타내는 도형의 길이는? (단,  $O$ 는 원점이다.) [4점]

(가)  $|\overrightarrow{OP}| = 4\sqrt{2}$

(나)  $8 \leq \overrightarrow{OP} \cdot \overrightarrow{OA} \leq 12$

①  $\frac{2}{3}\pi$

②  $\frac{5}{6}\pi$

③  $\pi$

④  $\frac{4}{3}\pi$

⑤  $2\pi$



# 2018학년도 수능대비 : Enter The Killer

## TOTAL 연습문제

### TOTAL 01

정의역이  $\{x \mid x > -1, x \neq 0\}$ 인 함수  $f(x)$ 가

$$f'(x) = \frac{2}{x^2} - \{f(x)\}^2$$

을 만족시키고,  $f'(2) = \frac{1}{2}$ 이다. 정의역이  $\{x \mid x > -1\}$ 이고

이계도함수가 존재하는 함수  $g(x)$ 가  $x \neq 0$ 일 때  $g(x) = xf(x)$ 를  
만족시킨다.  $g(0)$ 의 값은? [4점] [김현우tr]

- ① -2      ② -1      ③ 0      ④ 1      ⑤ 2



# 2018학년도 수능대비 : Enter The Killer

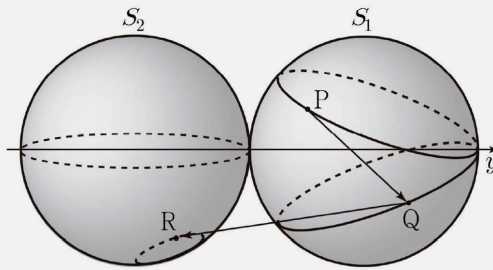
## TOTAL 연습문제

### TOTAL 02

좌표공간의 두 구  $S_1 : x^2 + (y-2)^2 + z^2 = 4$  과  
 $S_2 : x^2 + (y+2)^2 + z^2 = 4$  에 대하여 세 점 P, Q, R 은 다음  
 조건을 만족시킨다.

- (가) 점 P 는 평면  $y+3z=4$  와 구  $S_1$  의 교선위에 있다.  
 (나) 두 점 Q, R 은 각각 평면  $y-3z=4$  와 두 구  
 $S_1, S_2$  의 교선위에 있다.

원점 O 와 점 A(0, 4, 0) 에 대하여  $|\overrightarrow{PQ}|, |\overrightarrow{QR} + \overrightarrow{OA}|$  가 모두  
 최대일 때,  $|\overrightarrow{PR} + \overrightarrow{OA}|^2$  의 값을 구하시오. [4점] [by 리듬농구]





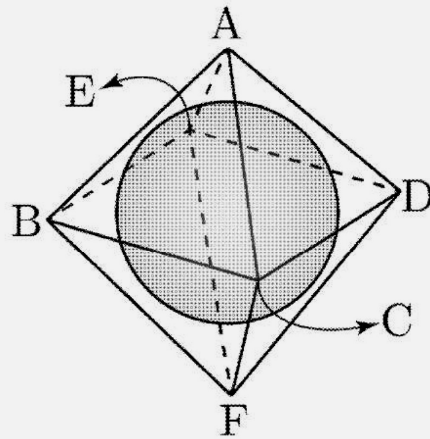
# 2018학년도 수능대비 : Enter The Killer

## TOTAL 연습문제

### TOTAL 03

한 변의 길이가 2인 정팔면체 ABCDEF 내부에 각 면과 접하는 구가 있다. 세 점 A, B, C 을 포함하는 평면의 방정식이  $2x+2y+z=3$  이고, 네 점 B, C, D, E 을 포함하는 평면의 방정식이  $x+y-z=4$  이다. 구와 세 점 A, B, C 을 포함하는 평면이 만나는 점을 P, 구와 네 점 B, C, D, E 을 포함하는 평면과 만나는 점 중 세 점 A, E, D 을 포함하는 평면과 가장 가까운 점을 Q, BC의 중점을 R이라 할 때, 삼각형 PQR의 평면  $x=-2$  위로의 정사영의 넓이는? [4점] [스파르타쿠스]

- ①  $\frac{\sqrt{3}+1}{9}$       ②  $\frac{\sqrt{6}+\sqrt{2}}{9}$       ③  $\frac{2\sqrt{2}+2}{9}$   
 ④  $\frac{\sqrt{6}+3}{18}$       ⑤  $\frac{2\sqrt{3}+3\sqrt{2}}{18}$





# 2018학년도 수능대비 : Enter The Killer

## TOTAL 연습문제

### TOTAL 04

최고차항의 계수가 1인 삼차함수  $f(x)$ 에 대하여 함수  $y=g(x)$ 를 매개변수  $t$ 로 나타내면

$$\begin{cases} x = e^t \\ y = \ln|f(t)| \end{cases} \quad (\text{단, } f(t) \neq 0)$$

이다. 실수  $k$ 에 대하여 부등식  $g(x) \leq k$ 를 만족시키는  $x$ 의 최솟값을  $h(k)$ 라 하자. 함수  $h(k)$ 는 다음 조건을 만족시킨다.

- (가) 연속함수이고,  $k=0$ 에서 미분가능하지 않다.
- (나)  $h(0) = e^{-1}$

$f(3)$ 의 값을 구하시오. [4점] [리듬농구]





# 2018학년도 수능대비 : Enter The Killer

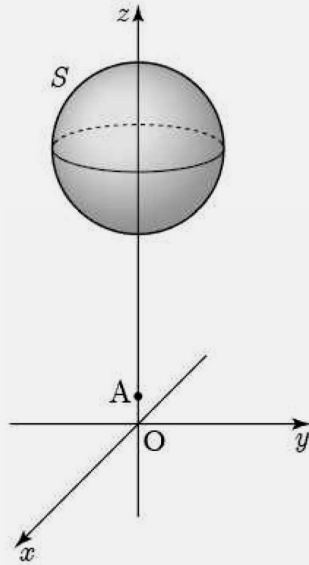
## TOTAL 연습문제

### TOTAL 05

좌표공간에서 점  $A(0, 0, 1)$ 을 지나고  $x$ 축에 평행한 평면이  
 구  $S: x^2 + y^2 + (z - 11)^2 = 10$ 와 접하는 점  $P$ 의  $y$ 좌표는  
 양수이다. 점  $P$ 에 대하여 구  $S$  위의 두 점  $Q, R$ 가

$$\overrightarrow{PR} \cdot \overrightarrow{PQ} = \overrightarrow{PR} \cdot \overrightarrow{QR} = |\overrightarrow{PQ}|^2 = \frac{64}{5}$$

를 만족시킬 때, 삼각형  $PQR$ 의 평면  $\sqrt{5}x + 2y + z = 0$  위로의  
 정사영의 넓이의 최댓값은  $a + b\sqrt{3}$ 이다.  $25(a + b)$ 의 값을  
 구하시오. (단,  $a, b$ 는 유리수이다.) [4점] [김현우]





# 2018학년도 수능대비 : Enter The Killer

## TOTAL 연습문제

### TOTAL 06

실수  $t$ 와 다항함수  $f(x)$ 에 대하여  $g(x) = e^{-x}f(x)$ 일 때,  
방정식  $g(x) = g(t)$ 를 만족시키는  $x$ 의 개수를  $h(t)$ 라 하자.  
두 함수  $f(x)$ 와  $h(t)$ 가 다음 조건을 만족시킨다.

$$(가) \lim_{x \rightarrow \infty} \frac{f(x)}{x^4} = h(q) - 2$$

$$(나) \{a \mid h(t) \text{는 } t = a \text{에서 불연속이다.}\} = \{p, 0, q\}$$

$\frac{f(3q)}{f(q)}$ 의 값을 구하시오. (단,  $p < 0$ ,  $q > 0$ ) [4점] [리듬농구]



# 2018학년도 수능대비 : Enter The Killer

## TOTAL 연습문제

### TOTAL 07

실수 전체의 집합에서 연속인 함수  $f(x)$ 가 모든 실수  $x$ 에 대하여 다음 조건을 만족시키고, 구간  $\left(0, \frac{5}{3}\pi\right)$ 에서 곡선  $y=f(x)$ 는 두 개의 변곡점을 갖는다.

$$(가) f(x) = f\left(\frac{5}{3}\pi - x\right)$$

$$(나) f(x) \cos x = \int_{\frac{\pi}{3}}^x \{1 - 2f(t) \sin t\} dt$$

$$\frac{\pi}{3} \leq k \leq \frac{4}{3}\pi \text{인 } k \text{에 대하여 } S(k) = \int_{\frac{\pi}{3}}^{\frac{4}{3}\pi} |f(x) - f(k)| dx \text{의}$$

값이 최소일 때의  $k$ 의 값 중 가장 작은 값을  $\alpha$ ,  $S(k)$ 의 값이

최대일 때의  $k$ 의 값 중 가장 큰 값을  $\beta$ 라 하자.  $\alpha + \beta = \frac{q}{p}\pi$ 일

때,  $p+q$ 의 값을 구하시오. (단,  $p$ 와  $q$ 는 서로소인 자연수이다.) [김현우tr]

[4점]



# 2018학년도 수능대비 : Enter The Killer

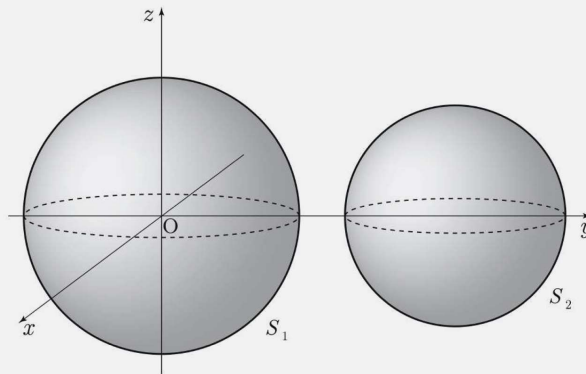
## TOTAL 연습문제

### TOTAL 08

좌표공간에서 두 구  $S_1 : x^2 + y^2 + z^2 = 25$ ,  
 $S_2 : x^2 + (y-10)^2 + z^2 = 16$ 와 평면  $\alpha$ 는 다음 조건을  
만족시킨다.

- (가) 평면  $\alpha$ 와 구  $S_1$ 이 만나서 생기는 원  $C$ 의 넓이는  
 $9\pi$ 이다.  
(나) 평면  $\alpha$ 와 구  $S_2$ 는 접한다.

원  $C$ 를 평면  $10x - 5y = 2\sqrt{11}z$  위로 정사영한 넓이의 최댓값이  
 $5\pi$ 일 때,  $65S$ 의 값을 구하시오. [4점] [리듬농구]





# 2018학년도 수능대비 : Enter The Killer

## TOTAL 연습문제

### TOTAL 09

좌표공간에서 중심이 각각  $O_1, O_2$ 인 두 구

$$T_1 : x^2 + y^2 + z^2 = 4$$

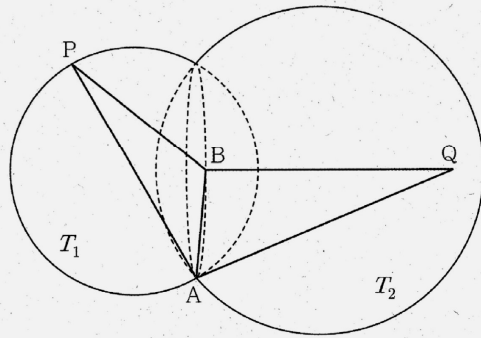
$$T_2 : (x-1)^2 + (y-2)^2 + (z-2)^2 = 7$$

이 만나서 생기는 원을  $C$ 라 할 때,  $\overline{AB} = \sqrt{6}$ 을 만족하도록  
원  $C$  위에 두 점  $A, B$ 를 잡고, 다음 조건을 만족하도록  
두 점  $P, Q$ 를 잡는다.

- (가) 두 점  $A, O_1$ 을 지나는 직선이 구  $T_1$ 과 만나는  
또 다른 점을  $P$ 라 한다.  
(나) 점  $B$ 를 지나고 원  $C$ 를 포함하는 평면에 수직인  
직선이 구  $T_2$ 와 만나는 또 다른 점을  $Q$ 라 한다.

평면  $ABP$ 와 평면  $ABQ$ 가 이루는 각의 크기를  $\theta$ 라 하자.

$\cos^2 \theta = \frac{q}{p}$ 일 때,  $p+q$ 의 값을 구하시오. (단,  $p$ 와  $q$ 는  
서로소인 자연수이다.) [by Romanum]





# 2018학년도 수능대비 : Enter The Killer

## TOTAL 연습문제

### TOTAL 10

실수  $t$ 에 대하여 역함수가 존재하고 미분가능한 함수  $f(t)$ 와 함수  $g(x)$ 가 다음 조건을 만족시킬 때,  $-27f\left(\frac{5}{2}\right)f'\left(\frac{5}{2}\right)$ 의 값을 구하시오. [4점] [by 리듬농구]

(가)  $f(2) = 3, g\left(\frac{5}{2}\right) = 2, f'(3) = -\frac{1}{4}$

(나) 함수  $y = g(x)$ 를 매개변수  $t$ 로 나타내면

$$\begin{cases} x = f(t) \\ y = f^{-1}(t) \end{cases}$$

이고, 곡선  $y = g(x)$  위의 점  $(x, y)$ 에서의

미분계수는  $\{f^{-1}(t)\}^2$ 이다.